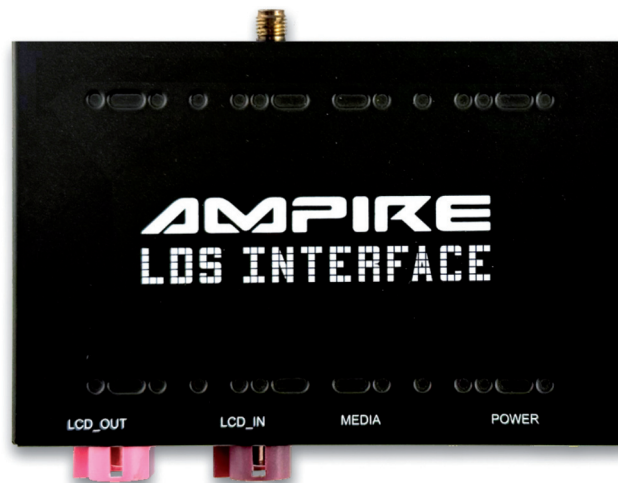


AMPIRE®



LOS-NTG35-MINI

German Engineering. Out of the ordinary.

Version 1

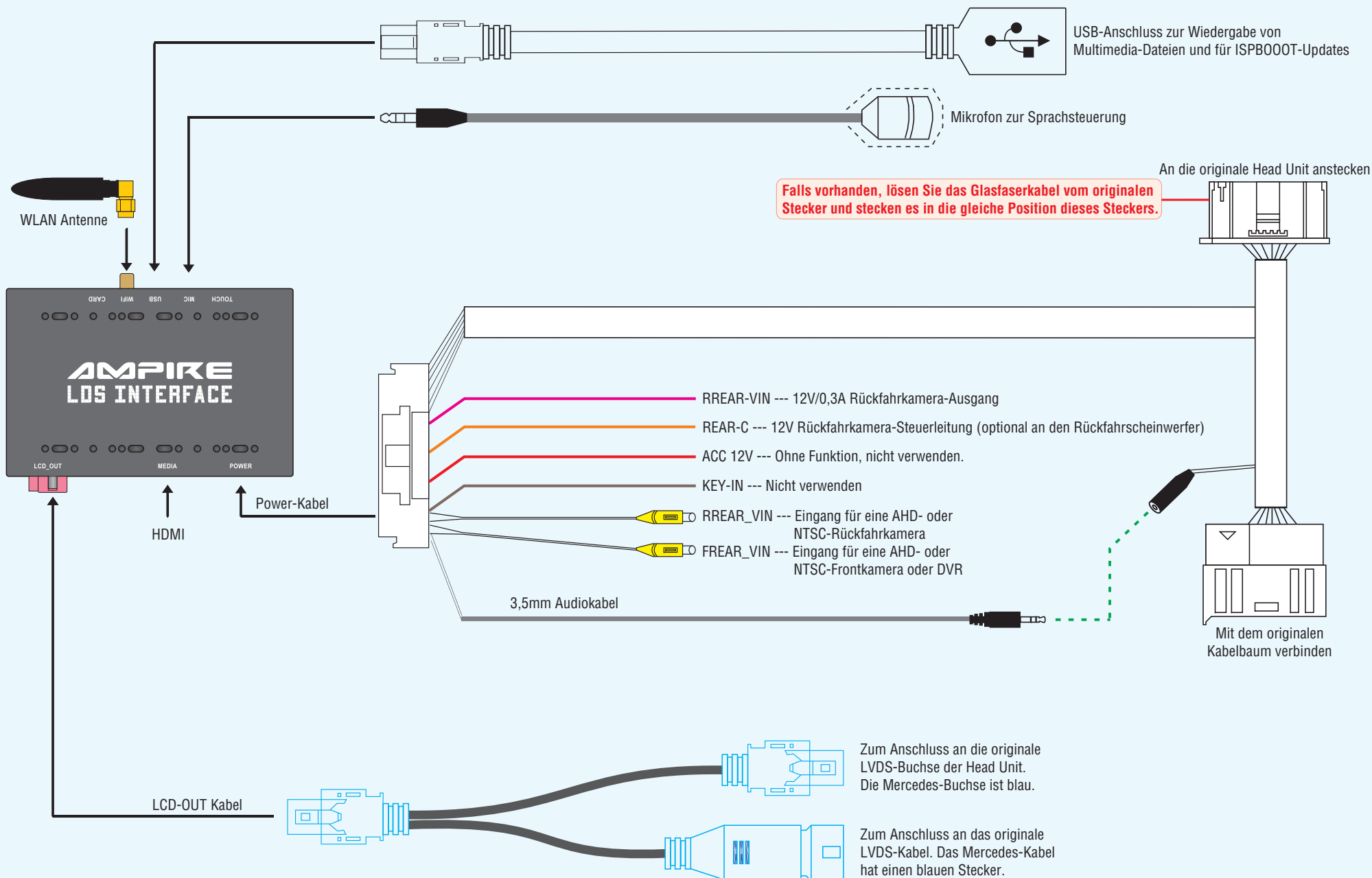
Installationsanleitung



Bitte lesen Sie die komplette Anleitung aufmerksam durch bevor Sie mit der Installation beginnen.
Before attempting to connect or operate this product, please read the instructions completely.

Installation Manual

Verkabelungsdiagramm LDS-NTG35-MINI

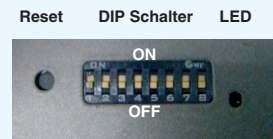


DIP-Schaltereinstellungen

Die DIP-Schalter bestimmen die Monitorauflösung und das damit verbundene CAN-Bus-Protokoll. Eine falsche Einstellung bedeutet auch immer ein falsches CAN-Bus-Protokoll, was zu Fehlfunktionen des Fahrzeugs führen kann. Achten Sie daher immer auf die korrekte Einstellung.

DIP-Schalter	Status		Beschreibung
1, 2	OFF	OFF	8" starrer Monitor
	ON	OFF	8" beweglicher Monitor
	OFF	ON	8" beweglicher Monitor mit anderen Parametern
Die Schalter 3, 4, 5, 6, 7 und 8 haben keine Funktion, bitte auf OFF stellen.			

! Nach dem Einstellen der DIP-Schalter bitte unbedingt die Reset-Taste für ca. 3 Sek. drücken. Andernfalls werden die Einstellungen nicht übernommen!



Bedienung

Bevor Sie auf das LDS-Interface umschalten, müssen Sie in Ihrem Multimedia-System den AUX-Eingang einschalten. Andernfalls haben Sie keinen Ton.

Halten Sie die Zurück-Taste (1) für wenige Sekunden gedrückt, um auf das LDS-Interface umzuschalten. Mit dem erneuten Betätigen gelangen Sie wieder zurück auf die Mercedes-Oberfläche.

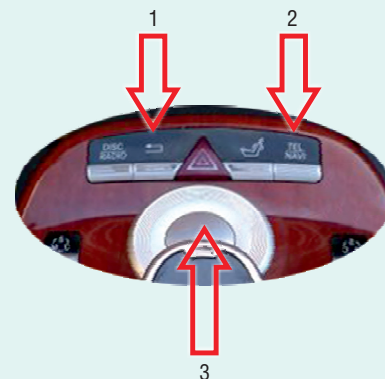
Durch ein kurzes Drücken der „TEL“-Taste (2) öffnen Sie Siri bzw. Hey Google zur Sprachsteuerung.

Die komplette Bedienung erfolgt über den Drehregler (3). Drücken Sie den Drehregler (3), um die Auswahl zu bestätigen.

Wenn Sie den Rückwärtsgang einlegen, schaltet das Interface auf die Rückfahrkamera* um. Verlassen Sie den Rückwärtsgang, schaltet das Interface zwischen 1 und 30 Sek. auf die Frontkamera*.

Alle notwendigen Kameraeinstellungen auf Seite 4.

*Sofern vorhanden.



Kabellose Nutzung von Apple CarPlay und Android Auto

Die Mindestanforderungen für die kabellose Nutzung sind:

- Apple CarPlay: iPhone 5
- Android Auto : Android 11, Android Auto 4.8 oder höher, WLAN 5GHz. **Achtung!** Einige Hersteller, wie z.B. Samsung, haben ihr eigenes, auf Android basierendes OS. Unter Umständen ist die kabellose Nutzung damit nicht möglich.

Smartphone paaren

Apple bis iOS18.7:

- 1) Schalten Sie im iPhone Bluetooth und WLAN ein.
- 2) Gehen Sie in die LDS Settings > Bluetooth und wählen „Verfügbare Geräte“, um die Gerätesuche zu starten.
- 3) Wählen Sie Ihr iPhone auf dem Fahrzeugdisplay zur Paarung aus und folgen den Paarungsanweisungen.
- 4) Nach der Paarung startet CarPlay automatisch.

Apple ab iOS26.x:

- 1) Schalten Sie im iPhone Bluetooth und WLAN ein und gehen dann in die LDS Settings > Bluetooth.
- 2) Öffnen Sie im iPhone die Einstellungen > Allgemein > CarPlay > Andere Autos > wählen „Ampire-xxx“ und folgen den Paarungsanweisungen.
- 3) Nach der Paarung startet CarPlay automatisch.

Android:

- 1) Schalten Sie im Smartphone Bluetooth und WLAN ein.
- 2) Öffnen Sie im Smartphone die Bluetooth-Einstellungen, suchen nach „Ampire-xxxx“ und tippen Sie auf „Koppeln“.
- 3) Warten Sie 3–5 Sekunden, bis die folgende Meldung „AttachingAndroid Auto, please wait“ erscheint.
- 4) Tippen Sie auf „OK“, um die Verbindung herzustellen.
- 5) Starten Sie die Android Auto App auf Ihrem Smartphone, das System verbindet sich automatisch.

Besonderheiten und Fundorte

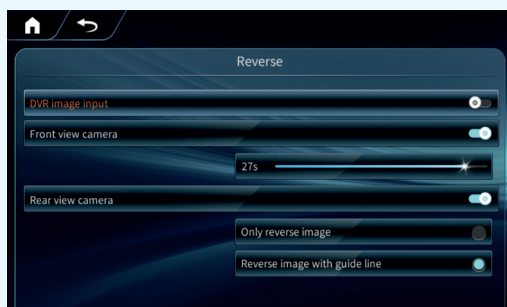
Nicht für Dual-View-Monitore (SA-Code 867) geeignet, die Installation des LDS-NTG35-CP ist daran unmöglich.

Bei nachgerüsteten Kameras sind die Aktivierung und die Kamera-Einstellungen in den LDS-Settings vorzunehmen.

Kamera-Einstellungen

! Wenn Sie eine originale Rückfahrkamera und/oder Frontkamera haben und auch keine Kameras nachrüsten wollen, dann müssen Sie in diesem Menü nichts einstellen!

- 1) Gehen Sie in die LDS Einstellungen > DVR/FVC/RVC
- 2) Frontkamera – Aktivieren Sie diese Funktion, wenn Sie eine Frontkamera nachrüsten und stellen hier die Anzeigedauer für die Zeit nach dem Auslegen des Rückwärtsgangs zwischen 1 und 30 Sekunden ein.
- 3) Rückfahrkamera – Aktivieren Sie diese Funktion, wenn Sie eine Frontkamera nachrüsten. Anschließend wählen Sie die Option „Nur Kamerabild“ (Only reverse image), wenn nur das Kamerabild angezeigt werden soll, oder die Option „Kamerabild mit Hilfslinien“ (Reverse image with guide lines), wenn im Kamerabild auch Hilfslinien angezeigt werden sollen. Letzteres geht aber nur, wenn die Hilfslinien-Informationen auf dem Fahrzeug-CAN-Bus liegen.



- 4) Die Kamera-Eingänge sind standardmäßig auf das hochauflösende Format AHD 1080P 25 eingestellt und passend für alle Ampire AHD-Kameras. Wenn Sie Kameras mit einer geringeren Auflösung verwenden möchten, dann gehen Sie bitte in die LDS Einstellungen > Werk > Factory mode > Passwort 6666 > Kameraparameter > und wählen hier das nötige Kameraformat aus. Andernfalls können die Kamerabilder nicht dargestellt werden!

Bitte beachten Sie, dass sich diese Einstellung immer auf beide Kamera-Eingänge auswirken. Sie können also nicht für die Rückfahrkamera und Frontkamera verschiedene Formate verwenden!

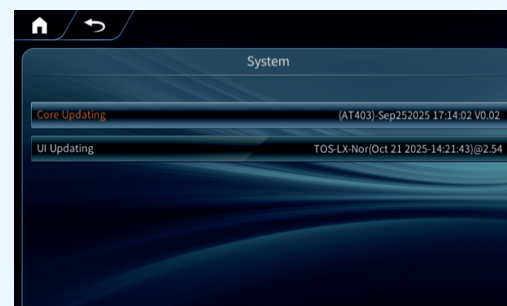


Firmware- & Software-Updates

! Für das Update darf das Smartphone nicht via CarPlay oder Android Auto mit dem Interface verbunden sein!

- 1) Gehen Sie in die LDS Settings > WiFi. Hier schalten Sie WiFi ein und verbinden Sie das Interface mit einem WLAN oder dem Hotspot Ihres Smartphones.
- 2) Gehen Sie in die LDS Settings > System >
- 3) Um das MCU-Update durchzuführen, wählen Sie „Core Updating“. Das Passwort lautet cpty0001.
- 4) Um das Software-Update durchzuführen, wählen Sie „UI Updating“. Das Passwort lautet cplds0001.

! **Achtung!** Wenn beim Schreiben des Passworts auf dem Display statt des Passworts chinesische Schriftzeichen erscheinen, dann löschen Sie die Eingabe und klicken im virtuellen Keyboard auf die Weltkugel, um die Sprache zu ändern. Nun wiederholen Sie die Passwort-Eingabe. Andernfalls wird kein verfügbares Update angezeigt!



AMPIRE® **LDS-NTG35-MINI**
ELECTRONICS

Langwadener Straße 60
D-41516 Grevenbroich
Email: info@ampire.de

Langwadener Straße 60
D-41516 Grevenbroich
Email: info@ampire.de

Technischer Support:
Tel.: 02181-81955-0
Email: support@ampire.de

Technical Support:
Phone: 02181-81955-0
Email: support@ampire.de

www.ampire.de